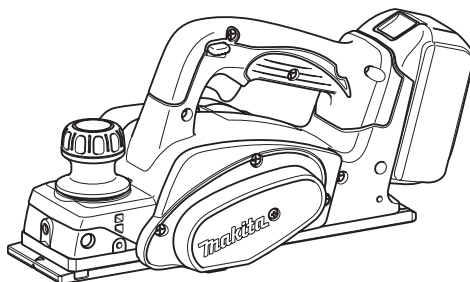


РУКОВОДСТВО ПО  
ЭКСПЛУАТАЦИИ



# Аккумуляторный рубанок

**DKP140**  
**DKP180**



Прочтите перед использованием.

# ТЕХНИЧЕСКИЕ ХАРАКТЕРИСТИКИ

Модель	DKP140	DKP180
Ширина строгания	82 мм	
Глубина строгания	1,6 мм	2 мм
Глубина фальцевания	9 мм	
Число оборотов без нагрузки (мин <sup>-1</sup> )	15 000	
Общая длина	329 мм	333 мм
Вес нетто	3,0 - 3,3 кг	3,2 - 3,5 кг
Номинальное напряжение	14,4 В пост. Тока	18 В пост. Тока

- Благодаря нашей постоянно действующей программе исследований и разработок указанные здесь технические характеристики могут быть изменены без предварительного уведомления.
- Технические характеристики могут различаться в зависимости от страны.
- Масса может отличаться в зависимости от дополнительного оборудования. Обратите внимание, что блок аккумулятора также считается дополнительным оборудованием. В таблице представлены комбинации с наибольшим и наименьшим весом в соответствии с процедурой ЕРТА 01/2014.

## Подходящий блок аккумулятора и зарядное устройство

Блок аккумулятора	Модель 14,4 В пост. тока	BL1415N / BL1430 / BL1430B / BL1440 / BL1450 / BL1460B
	Модель 18 В пост. тока	BL1815N / BL1820 / BL1820B / BL1830 / BL1830B / BL1840 / BL1840B / BL1850 / BL1850B / BL1860B
Зарядное устройство		DC18RC / DC18RD / DC18RE / DC18SD / DC18SE / DC18SF

- В зависимости от региона проживания некоторые блоки аккумуляторов и зарядные устройства, перечисленные выше, могут быть недоступны.

**⚠ ОСТОРОЖНО:** Используйте только перечисленные выше блоки аккумуляторов и зарядные устройства. Использование других блоков аккумуляторов и зарядных устройств может привести к травме и/или пожару.

## Символы

Ниже приведены символы, используемые для обозначения. Перед использованием убедитесь, что вы понимаете их значение.



Прочитайте руководство по эксплуатации.



Только для стран ЕС  
Не выбрасывайте электрооборудование или аккумуляторы вместе с бытовым мусором!  
В соответствии с европейскими директивами об утилизации электрического и электронного оборудования, батарей и аккумуляторы, срок эксплуатации которых истек, должны утилизироваться отдельно и передаваться для утилизации на предприятие, соответствующее применяемым правилам охраны окружающей среды.

## Назначение

Данный инструмент предназначен для строгания древесины.

## Шум

Типичный уровень взвешенного звукового давления (A), измеренный в соответствии с EN62841-2-14:

### Модель DKP140

Уровень звукового давления ( $L_{pA}$ ): 86 дБ (A)  
Уровень звуковой мощности ( $L_{WA}$ ): 97 дБ (A)  
Погрешность (K): 3 дБ (A)

### Модель DKP180

Уровень звукового давления ( $L_{pA}$ ): 87 дБ (A)  
Уровень звуковой мощности ( $L_{WA}$ ): 98 дБ (A)  
Погрешность (K): 3 дБ (A)

**⚠ ОСТОРОЖНО:** Используйте средства защиты слуха.

## Вибрация

Суммарное значение вибрации (сумма векторов по трем осям), определенное в соответствии с EN62841-2-14:

### Модель DKP140

Рабочий режим: плоское шлифование  
Распространение вибрации ( $a_n$ ): 3,5 м/с<sup>2</sup>  
Погрешность (K): 1,5 м/с<sup>2</sup>

### Модель DKP180

Рабочий режим: плоское шлифование  
Распространение вибрации ( $a_n$ ): 4,5 м/с<sup>2</sup>  
Погрешность (K): 1,5 м/с<sup>2</sup>

**ПРИМЕЧАНИЕ:** Заявленное значение распространения вибрации измерено в соответствии со стандартной методикой испытаний и может быть использовано для сравнения инструментов.

**ПРИМЕЧАНИЕ:** Заявленное значение распространения вибрации можно также использовать для предварительных оценок воздействия.

**⚠ОСТОРОЖНО:** Распространение вибрации во время фактического использования электроинструмента может отличаться от заявленного значения в зависимости от способа применения инструмента.

**⚠ОСТОРОЖНО:** Обязательно определите меры безопасности для защиты оператора, основанные на оценке воздействия в реальных условиях использования (с учетом всех этапов рабочего цикла, таких как выключение инструмента, работа без нагрузки и включение).

## Декларация о соответствии ЕС

### *Только для европейских стран*

Декларация о соответствии ЕС включена в руководство по эксплуатации (Приложение А).

## Общие рекомендации по технике безопасности для электроинструментов

**⚠ОСТОРОЖНО:** Ознакомьтесь со всеми представленными инструкциями по технике безопасности, указаниями, иллюстрациями и техническими характеристиками, прилагаемыми к данному электроинструменту. Несоблюдение каких-либо инструкций, указанных ниже, может привести к поражению электрическим током, пожару и/или серьезной травме.

## Сохраните брошюру с инструкциями и рекомендациями для дальнейшего использования.

Термин "электроинструмент" в предупреждениях относится ко всему инструменту, работающему от сети (с проводом) или на аккумуляторах (без провода).

### Безопасность в месте выполнения работ

1. **Рабочее место должно быть чистым и хорошо освещенным.** Захламление и плохое освещение могут стать причиной несчастных случаев.
2. **Не пользуйтесь электроинструментом во взрывоопасной атмосфере, например в присутствии легко воспламеняющихся жидкостей, газов или пыли.** При работе электроинструмента возникают искры, которые могут привести к воспламенению пыли или газов.
3. **При работе с электроинструментом не допускайте детей или посторонних к месту выполнения работ.** Не отвлекайтесь во время работы, так как это приведет к потере контроля над электроинструментом.

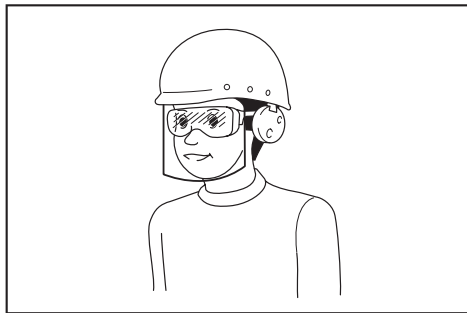
## Электробезопасность

1. **Вилка электроинструмента должна соответствовать сетевой розетке.** Запрещается вносить какие-либо изменения в конструкцию вилки. Для электроинструмента с заземлением запрещается использовать переходники. Розетки и вилки, не подвергавшиеся изменениям, снижают риск поражения электрическим током.
2. **Избегайте контакта участков тела с заземленными поверхностями, такими как трубы, радиаторы, батареи отопления и холодильники.** При контакте тела с заземленными предметами увеличивается риск поражения электрическим током.
3. **Не подвергайте электроинструмент воздействию дождя или влаги.** Попадание воды в электроинструмент повышает риск поражения электрическим током.
4. **Аккуратно обращайтесь со шнуром питания.** Запрещается использовать шнур питания для переноски, перемещения или извлечения вилки из розетки. Располагайте шнур на расстоянии от источников тепла, масла, острых краев и движущихся деталей. Поврежденные или запутанные сетевые шнуры увеличивают риск поражения электрическим током.
5. **При использовании электроинструмента вне помещения используйте удлинитель, подходящий для этих целей.** Использование соответствующего шнура снижает риск поражения электрическим током.
6. **Если электроинструмент приходится эксплуатировать в сыром месте, используйте линию электропитания, которая защищена устройством, срабатывающим от остаточного тока (RCD).** Использование RCD снижает риск поражения электротоком.
7. **Электроинструмент может создавать электромагнитные поля (EMF), которые не представляют опасности для пользователя.** Однако пользователям с кардиостимуляторами и другими аналогичными медицинскими устройствами следует обратиться к производителю устройства и/или врачу перед началом эксплуатации инструмента.

## Личная безопасность

1. **При использовании электроинструмента будьте бдительны, следите за тем, что вы делаете, и руководствуйтесь здравым смыслом.** Не пользуйтесь электроинструментом, если вы устали, находитесь под воздействием наркотиков, алкоголя или лекарственных препаратов. Даже мгновенная невнимательность при использовании электроинструмента может привести к серьезной травме.
2. **Используйте индивидуальные средства защиты.** Всегда надевайте защитные очки. Такие средства индивидуальной защиты, как маска от пыли, защитная нескользящая обувь, каска или наушники, используемые в соответствующих условиях, позволяют снизить риск получения травмы.

3. Не допускайте случайного запуска. Прежде чем подсоединять инструмент к источнику питания и/или аккумуляторной батарее, поднимать или переносить инструмент, убедитесь, что переключатель находится в выключенном положении. Переноска электроинструмента с пальцем на выключателе или подача питания на инструмент с включенным выключателем может привести к несчастному случаю.
4. Перед включением электроинструмента снимите с него все регулировочные инструменты и гаечные ключи. Гаечный или регулировочный ключ, оставшийся закрепленным на вращающейся детали, может привести к травме.
5. При эксплуатации устройства не тянитесь. Всегда сохраняйте устойчивое положение и равновесие. Это позволит лучше управлять электроинструментом в непредвиденных ситуациях.
6. Одевайтесь соответствующим образом. Не надевайте свободную одежду или украшения. Ваши волосы и одежда должны всегда находиться на расстоянии от движущихся деталей. Свободная одежда, украшения или длинные волосы могут попасть в движущиеся детали устройства.
7. Если электроинструмент оборудован системой удаления и сбора пыли, убедитесь, что она подключена и используется соответствующим образом. Использование пылесборника снижает вероятность возникновения рисков, связанных с пылью.
8. Не переоценивайте свои возможности и не пренебрегайте правилами техники безопасности, даже если вы часто работаете с инструментом. Небрежное обращение с инструментом может стать причиной серьезной травмы за доли секунды.
9. Во время работы с электроинструментом всегда надевайте защитные очки. Очки должны соответствовать ANSI Z87.1 для США, EN 166 для Европы, или AS/NZS 1336 для Австралии и Новой Зеландии. В Австралии и Новой Зеландии оператор также обязан носить защитную маску.



Ответственность за использование средств защиты операторами и другим персоналом вблизи рабочей зоны возлагается на работодателя.

## Эксплуатация и обслуживание электроинструмента

1. Не прилагайте излишних усилий к электроинструменту. Используйте инструмент, соответствующий выполняемой вами работе. Правильно подобранный электроинструмент позволит выполнить работу лучше и безопаснее с производительностью, на которую он рассчитан.
2. Не пользуйтесь электроинструментом с неисправным выключателем. Любой электроинструмент с неисправным выключателем опасен и должен быть отремонтирован.
3. Перед выполнением регулировок, сменой принадлежностей или хранением электроинструмента всегда отключайте его от источника питания и/или от аккумулятора или снимайте аккумулятор, если он является съемным. Такие превентивные меры предосторожности снижают риск случайного включения электроинструмента.
4. Храните электроинструменты в местах, недоступных для детей, и не позволяйте лицам, не знакомым с работой такого инструмента или не прочитавшим данные инструкции, пользоваться им. Электроинструмент опасен в руках неопытных пользователей.
5. Поддерживайте электроинструмент и дополнительные принадлежности в надлежащем состоянии. Убедитесь в соосности, отсутствии деформаций движущихся узлов, поломок каких-либо деталей или других дефектов, которые могут повлиять на работу электроинструмента. Если инструмент поврежден, отремонтируйте его перед использованием. Большое число несчастных случаев происходит из-за плохого ухода за электроинструментом.
6. Режущий инструмент всегда должен быть острым и чистым. Соответствующее обращение с режущим инструментом, имеющим острые режущие кромки, делает его менее подверженным деформациям, что позволяет лучше управлять им.
7. Используйте электроинструмент, принадлежности, приспособления и насадки в соответствии с данными инструкциями и в целях, для которых он предназначен, учитывая при этом условия и вид выполняемой работы. Использование электроинструмента не по назначению может привести к возникновению опасной ситуации.
8. Рукоятки инструмента и специальные изолированные поверхности всегда должны быть сухими и чистыми и не содержать следов масла или смазки. Скользкие рукоятки и специальные поверхности препятствуют соблюдению рекомендаций по технике безопасности в экстренных ситуациях.
9. При использовании инструмента не надевайте рабочие перчатки, ткань которых инструмент может затянуть. Затягивание ткани рабочих перчаток в движущиеся части инструмента может привести к травме.

## Эксплуатация и обслуживание электроинструмента, работающего на аккумуляторах

1. **Заряжайте аккумулятор только зарядным устройством, указанным изготовителем.** Зарядное устройство, подходящее для одного типа аккумуляторов, может привести к пожару при его использовании с другим аккумуляторным блоком.
2. **Используйте электроинструмент только с указанными аккумуляторными блоками.** Использование других аккумуляторных блоков может привести к травме или пожару.
3. **Когда аккумуляторный блок не используется, храните его отдельно от металлических предметов, таких как скрепки, монеты, ключи, гвозди, шурупы или другие небольшие металлические предметы, которые могут привести к закорачиванию контактов аккумуляторного блока между собой.** Короткое замыкание между контактами аккумуляторного блока может привести к ожогам или пожару.
4. **При неправильном обращении из аккумуляторного блока может потечь жидкость.** Избегайте контакта с ней. В случае контакта с кожей промойте место контакта обильным количеством воды. В случае попадания в глаза обратитесь к врачу. Жидкость из аккумулятора может вызвать раздражение или ожоги.
5. **Не используйте поврежденные или модифицированные инструменты и аккумуляторные блоки.** Поврежденные или модифицированные аккумуляторы могут работать некорректно, что может привести к пожару, взрыву или травмированию.
6. **Не подвергайте аккумуляторный блок или инструмент воздействию огня или высокой температуры.** Воздействие огня или температуры выше 130 °C может привести к взрыву.
7. **Следуйте всем инструкциям по зарядке и не заряжайте аккумуляторный блок или инструмент при температурных условиях, выходящих за пределы диапазона, указанного в инструкции.** Зарядка ненадлежащим образом или при температурных условиях, выходящих за пределы указанного диапазона, может привести к повреждению батареи и повысить риск пожара.

## Сервисное обслуживание

1. **Сервисное обслуживание электроинструмента должно проводиться только квалифицированным специалистом по ремонту и только с использованием идентичных запасных частей.** Это позволит обеспечить безопасность электроинструмента.
2. **Запрещается обслуживать поврежденные аккумуляторные блоки.** Обслуживание аккумуляторных блоков должен осуществлять только производитель или авторизованные поставщики услуг.
3. **Следуйте инструкциям по смазке и замене принадлежностей.**

## Меры безопасности при использовании аккумуляторного рубанка

1. **Перед тем как положить инструмент, убедитесь, что нож остановился.** Выступающий вращающийся нож может зацепить поверхность, что может привести к потере контроля над инструментом и серьезной травме.
2. **Для фиксации разрезаемой детали на устойчивой поверхности используйте зажимы или другие соответствующие приспособления.** Не держите обрабатываемую деталь в руках и не прижимайте ее к телу, так как это не обеспечит устойчивого положения детали и может привести к потере контроля над инструментом.
3. **Ветошь, тряпки, шнуры и веревки никогда не должны располагаться около места выполнения работ.**
4. **Избегайте попадания режущего инструмента на гвозди.** Перед выполнением работ осмотрите деталь и удалите из нее все гвозди.
5. **Используйте только острые лезвия.** Обращайтесь с лезвиями очень аккуратно.
6. **Перед началом работ убедитесь, что установочные болты лезвий надежно затянуты.**
7. **Крепко держите инструмент обеими руками.**
8. **Руки должны находиться на расстоянии от вращающихся деталей.**
9. **Перед использованием инструмента для обработки детали дайте ему немного поработать вхолостую.** Убедитесь в отсутствии вибрации или биения, которые могут свидетельствовать о неправильной установке или дисбалансе лезвия.
10. **Перед включением убедитесь в том, что полотно не касается обрабатываемой детали.**
11. **Перед началом резки дождитесь, пока лезвие наберет полную скорость.**
12. **Перед выполнением каких-либо регулировок обязательно выключите инструмент и дождитесь его полной остановки.**
13. **Ни в коем случае не допускайте попадания пальцев в желоб отвода стружки.** Желоб может забиться при работе с влажной древесиной. Очистите желоб палочкой.
14. **Не оставляйте работающий инструмент без присмотра.** Включайте инструмент только тогда, когда он находится в руках.
15. **Всегда заменяйте оба лезвия или обе крышки барабана.** В противном случае может возникнуть дисбаланс, что приведет к вибрации и сокращению срока службы инструмента.
16. **Используйте только лезвия компании Makita, указанные в данном руководстве.**
17. **Обязательно используйте соответствующую пылезащитную маску/респиратор для защиты дыхательных путей от пыли разрезаемых материалов.**

## СОХРАНИТЕ ДАННЫЕ ИНСТРУКЦИИ.

**⚠ОСТОРОЖНО:** НЕ ДОПУСКАЙТЕ, чтобы удобство или опыт эксплуатации данного устройства (полученный от многократного использования) доминировали над строгим соблюдением правил техники безопасности при обращении с этим устройством.

**НЕПРАВИЛЬНОЕ ИСПОЛЬЗОВАНИЕ** инструмента или несоблюдение правил техники безопасности, указанных в данном руководстве, может привести к тяжелой травме.

## Важные правила техники безопасности для работы с аккумуляторным блоком

1. Перед использованием аккумуляторного блока прочитайте все инструкции и предупреждающие надписи на (1) зарядном устройстве, (2) аккумуляторном блоке и (3) инструменте, работающем от аккумуляторного блока.
2. Не разбирайте аккумуляторный блок.
3. Если время работы аккумуляторного блока значительно сократилось, немедленно прекратите работу. В противном случае, может возникнуть перегрев блока, что приведет к ожогам и даже к взрыву.
4. В случае попадания электролита в глаза промойте их обильным количеством чистой воды и немедленно обратитесь к врачу. Это может привести к потере зрения.
5. Не замыкайте контакты аккумуляторного блока между собой:
  - (1) Не прикасайтесь к контактам какими-либо токопроводящими предметами.
  - (2) Не храните аккумуляторный блок в контейнере вместе с другими металлическими предметами, такими как гвозди, монеты и т. п.
  - (3) Не допускайте попадания на аккумуляторный блок воды или дождя.

Замыкание контактов аккумуляторного блока между собой может привести к возникновению большого тока, перегреву, возможным ожогам и даже поломке блока.

6. Не храните инструмент и аккумуляторный блок в местах, где температура может достигать или превышать 50 °C (122 °F).
7. Не бросайте аккумуляторный блок в огонь, даже если он сильно поврежден или полностью вышел из строя. Аккумуляторный блок может взорваться под действием огня.
8. Не роняйте и не ударяйте аккумуляторный блок.
9. Не используйте поврежденный аккумуляторный блок.
10. Входящие в комплект литий-ионные аккумуляторы должны эксплуатироваться в соответствии с требованиями законодательства об опасных товарах.

При коммерческой транспортировке, например, третьей стороной или экспедитором, необходимо нанести на упаковку специальные предупреждения и маркировку.

В процессе подготовки устройства к отправке обязательно проконсультируйтесь со специалистом по опасным материалам. Также соблюдайте местные требования и нормы. Они могут быть строже.

Закройте или закрепите разомкнутые контакты и упакуйте аккумулятор так, чтобы он не перемещался по упаковке.

11. Выполняйте требования местного законодательства относительно утилизации аккумуляторного блока.
12. Используйте аккумуляторы только с продукцией, указанной Makita. Установка аккумуляторов на продукцию, не соответствующую требованиям, может привести к пожару, перегреву, взрыву или утечке электролита.

## СОХРАНИТЕ ДАННЫЕ ИНСТРУКЦИИ.

**⚠ВНИМАНИЕ:** Используйте только фирменные аккумуляторные батареи Makita.

Использование аккумуляторных батарей, не произведенных Makita, или батарей, которые были подвергнуты модификациям, может привести к взрыву аккумулятора, пожару, травмам и повреждению имущества. Это также автоматически аннулирует гарантию Makita на инструмент и зарядное устройство Makita.

## Советы по обеспечению максимального срока службы аккумулятора

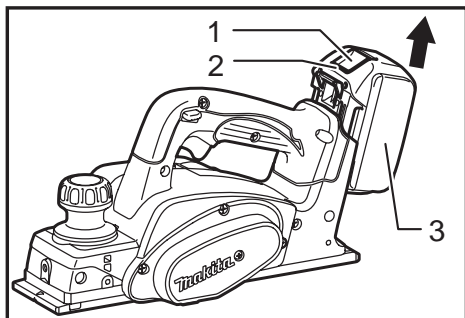
1. Заряжайте блок аккумуляторов перед его полной разрядкой. Обязательно прекратите работу с инструментом и зарядите блок аккумуляторов, если вы заметили снижение мощности инструмента.
2. Никогда не подзаряжайте полностью заряженный блок аккумуляторов. Перезарядка сокращает срок службы аккумулятора.
3. Заряжайте блок аккумуляторов при комнатной температуре в 10 - 40 °C (50 - 104 °F). Перед зарядкой горячего блока аккумуляторов дайте ему остыть.
4. Зарядите ионно-литиевый аккумуляторный блок, если вы не будете пользоваться инструментом длительное время (более шести месяцев).

# ОПИСАНИЕ ФУНКЦИОНИРОВАНИЯ

## ⚠ ВНИМАНИЕ:

- Перед регулировкой или проверкой функционирования всегда отключайте инструмент и вынимайте блок аккумуляторов.

## Установка или снятие блока аккумуляторов

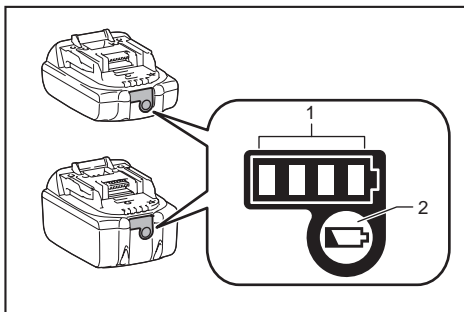


► 1. Кнопка 2. Красный индикатор 3. Блок аккумулятора

- Обязательно выключайте инструмент перед установкой и извлечением аккумуляторного блока.
- Для снятия аккумуляторного блока нажмите кнопку на лицевой стороне и извлеките блок.
- Для установки блока аккумуляторной батареи совместите выступ блока с пазом в корпусе и задвиньте его на место. Всегда устанавливайте блок до упора так, чтобы он зафиксировался на месте с небольшим щелчком. Если вы можете видеть красный индикатор на верхней части клавиши, аккумуляторный блок не полностью установлен на месте. Установите его до конца так, чтобы красный индикатор был не виден. В противном случае аккумуляторный блок может выпасть из инструмента и нанести травму вам или другим людям.
- Не применяйте силу при установке аккумуляторного блока. Если блок не двигается свободно, значит он вставлен неправильно.

## Индикация оставшегося заряда аккумулятора

Только для блоков аккумулятора с индикатором



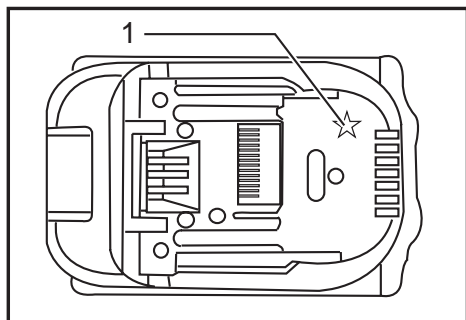
► 1. Индикаторы 2. Кнопка проверки

Нажмите кнопку проверки на аккумуляторном блоке для проверки заряда. Индикаторы загорятся на несколько секунд.

Индикаторы			Уровень заряда
Горит	Выкл.	Мигает	
■ ■ ■ ■			от 75 до 100%
■ ■ ■ □			от 50 до 75%
■ ■ □ □			от 25 до 50%
■ □ □ □			от 0 до 25%
▧ □ □ □			Зарядите аккумуляторную батарею.
■ ■ □ □			Возможно, аккумуляторная батарея неисправна.
□ □ ■ ■			

**ПРИМЕЧАНИЕ:** В зависимости от условий эксплуатации и температуры окружающего воздуха индикация может незначительно отличаться от фактического значения.

## Система защиты аккумуляторной батареи (аккумуляторный блок со звездочкой)

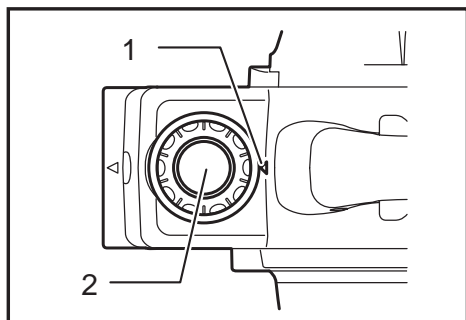


► 1. Звездочка

Блок аккумулятора со звездочкой оснащен системой защиты, которая автоматически отключает выходное питание для продления срока службы блока. Инструмент останавливается во время работы при возникновении указанных ниже ситуаций. Это вызвано активацией системы защиты и не является признаком неисправности.

- В случае перегрузки инструмента:  
Отпустите курковый выключатель, извлеките аккумуляторный блок, устраните причину перегрузки и затем снова нажмите на выключатель для перезапуска.
- Когда банки аккумуляторной батареи нагреваются:  
При нажатии куркового переключателя электродвигатель не будет включаться. Прекратите эксплуатацию инструмента и, сняв аккумуляторный блок, охладите или зарядите его.
- В случае сильного истощения аккумулятора:  
При нажатии куркового переключателя электродвигатель не будет включаться. Снимите аккумуляторный блок с инструмента и зарядите его.

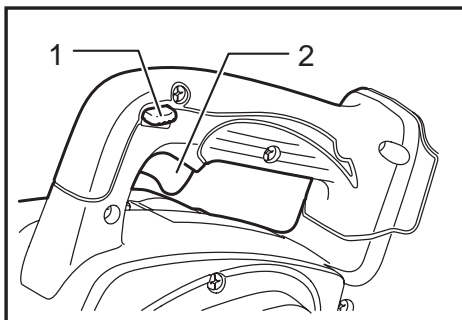
## Регулировка глубины резки



► 1. Указатель 2. Круглая ручка

Глубину резания можно отрегулировать простым поворотом рукоятки на передней стороне инструмента: стрелка указывает необходимую глубину среза.

## Действие выключателя



► 1. Рычаг разблокирования 2. Курковый выключатель

### ▲ВНИМАНИЕ:

- Перед установкой аккумуляторного блока в инструмент обязательно убедитесь, что его курковый выключатель нормально работает и возвращается в положение "OFF" (ВЫКЛ.) при отпускании.
- Не давите сильно на курковый выключатель, если не был нажат рычаг разблокировки, т. к. это может привести к поломке куркового выключателя.

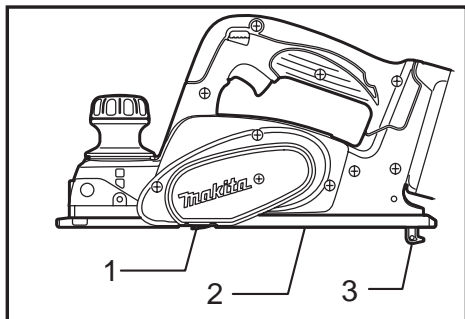
Для предотвращения случайного включения курковый выключатель оборудован стопорным рычагом. Для включения инструмента сдвиньте рычаг разблокировки и потяните курковый выключатель. Для выключения инструмента отпустите курковый выключатель.

### ▲ОСТОРОЖНО:

- В целях обеспечения безопасности работ инструмент оборудован рычагом разблокировки, предназначенным для предотвращения случайного включения инструмента. НЕ ИСПОЛЬЗУЙТЕ инструмент в том случае, если для его запуска достаточно просто нажать курковый выключатель без нажатия на рычаг разблокировки. ПЕРЕД дальнейшим использованием отремонтируйте инструмент в сервисном центре компании MAKITA.
- Фиксировать рычаг разблокировки при помощи липкой ленты и вносить изменения в его конструкцию ЗАПРЕЩЕНО.



## Опора



- 1. Лезвие строгального станка 2. Заднее основание 3. Опора

После резки, поднимите заднюю часть инструмента, при этом опора будет под уровнем заднего основания. Это предотвратит повреждение лезвий инструмента.

## МОНТАЖ

### ▲ВНИМАНИЕ:

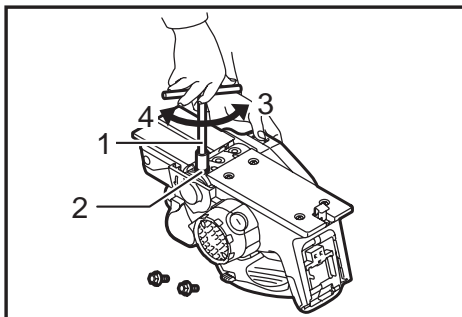
- Перед проведением каких-либо работ с инструментом всегда проверяйте, что инструмент отключен, а блок аккумуляторов снят.

## Установка или снятие лезвий строгального станка

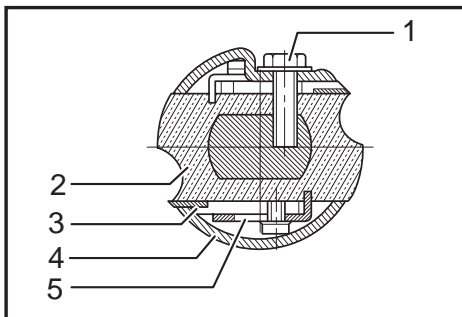
### ▲ВНИМАНИЕ:

- При креплении лезвий к инструменту уделяйте внимание затяжке установочных болтов лезвий. Незатянутый установочный болт может быть опасен. Всегда проверяйте, крепко ли они затянуты.
- Обращайтесь с лезвиями очень осторожно. Используйте перчатки или тряпки для защиты пальцев или рук при снятии и установке лезвий.
- Для снятия или установки лезвий пользуйтесь только специальным ключом Makita. Несоблюдение данного требования может привести к перетяжке или недостаточной затяжке установочных винтов. Это может привести к травме.

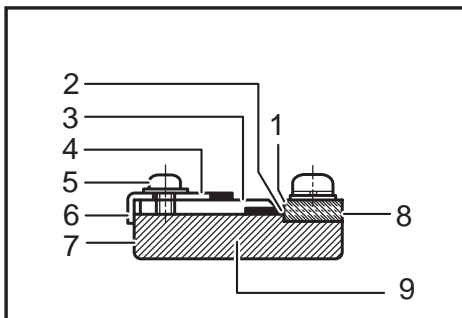
## Для инструмента со стандартными лезвиями



- 1. Торцовый ключ 2. Болт 3. Ослабить 4. Затянуть



- 1. Болты 2. Барабан 3. Лезвие строгального станка 4. Крышка барабана 5. Регулировочная пластина



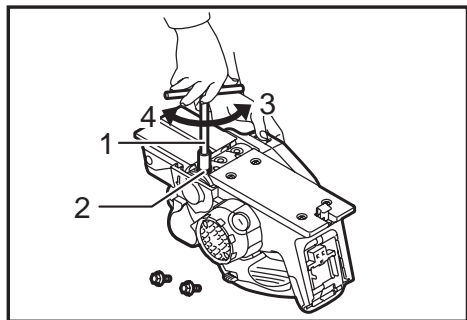
- 1. Внутренний край шаблонной пластины 2. Край лезвия 3. Лезвие строгального станка 4. Регулировочная пластина 5. Винты 6. Тыльная сторона 7. Задняя сторона шаблонного основания 8. Шаблонная пластина 9. Шаблонное основание

Для снятия лезвий с барабана, открутите установочные болты с помощью торцового ключа. Крышка барабана снимается вместе с лезвиями.

Для установки лезвий сначала уберите всю щепку или инородный материал, прилипший к барабану или лезвиям. Используйте лезвия тех же размеров и веса, иначе произойдет колебание/вибрация барабана, что приведет к ухудшению строгания, и, в результате, к поломке инструмента.

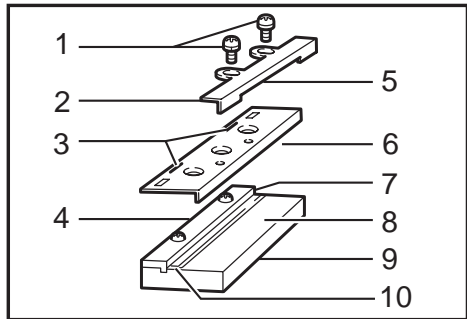
Установите лезвие на основание шаблона, чтобы край лезвия был полностью заподлицо с внутренним краем шаблонной пластины. Установите регулировочную пластину на лезвие, затем просто нажмите на тыльную сторону регулировочной пластины, чтобы она была заподлицо с обратной стороной основания шаблона, и затяните два винта на регулировочной пластине. Теперь задвиньте тыльную сторону регулировочной пластины в выемку барабана и наденьте на нее крышку барабана. Равномерно и попеременно затяните все установочные болты с помощью торцового ключа. Повторите описанную выше процедуру для второго лезвия.

## Для инструмента с мини-лезвиями строгального станка



► 1. Торцовый ключ 2. Болт 3. Ослабить 4. Затянуть

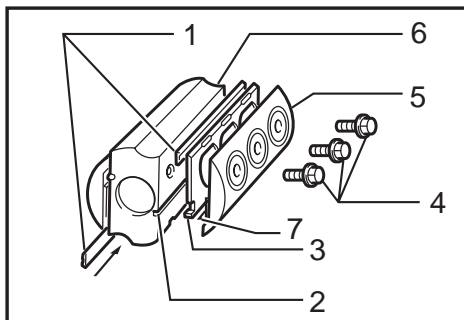
1. Снимите существующее лезвие, если инструмент использовался, тщательно очистите поверхности барабана и крышку барабана. Для снятия лезвий с барабана, открутите три установочных винта с помощью торцового ключа. Крышка барабана снимается вместе с лезвиями.



► 1. Винт с потайной головкой 2. Регулировочная пластина 3. Выступы расположения лезвия строгального станка 4. Шаблонная пластина 5. Тыльная сторона регулировочной пластины 6. Установочная пластина 7. Внутренняя сторона шаблонной пластины 8. Шаблонное основание 9. Задняя сторона шаблонного основания 10. Мини-лезвие строгального станка

2. Для установки лезвий, слегка присоедините регулировочную пластину к установочной пластине с помощью винтов с потайной головкой и установите мини-лезвие для строгального станка на шаблонное основание, чтобы отрезной край лезвия был полностью заподлицо с внутренним краем шаблонной пластины.

3. Установите регулировочную/установочную пластину на шаблонное основание, чтобы выступы расположения лезвия строгального станка на установочной пластине оставались в выемке мини-лезвия строгального станка, затем надавите на тыльную сторону регулировочной пластины, чтобы она была заподлицо с обратной стороной шаблонного основания, и затяните винты с потайными головками.
4. Важно установить лезвие заподлицо с внутренней стороной шаблонной пластины, чтобы выступы расположения лезвия строгального станка были в выемке лезвия, а тыльная сторона регулировочной пластины была заподлицо с обратной стороной шаблонного основания. Тщательно проверьте выравнивание для обеспечения однородной резки.
5. Задвиньте тыльную сторону регулировочной пластины в выемку в барабане.



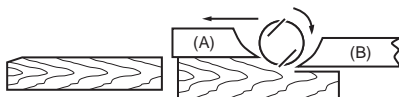
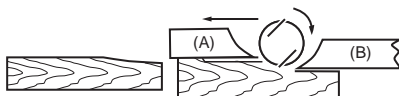
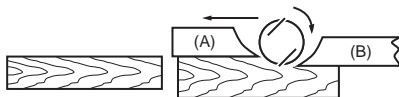
► 1. Мини-лезвие строгального станка 2. Паз 3. Установочная пластина 4. Фланцевые болты с шестигранными головками 5. Крышка барабана 6. Барабан 7. Регулировочная пластина

6. Установите крышку барабана на регулировочную/установочную пластину и закрутите три фланцевых болта с шестигранной головкой, чтобы между барабаном и установочной пластиной был зазор для вставки на место мини-лезвия для строгального станка. Лезвие будет установлено на место с помощью выступов расположения лезвия строгального станка на установочной пластине.
7. Регулировку лезвия по длине необходимо выполнять вручную, чтобы края лезвия были свободными и располагались на одинаковом расстоянии от корпуса с одной стороны и металлической скобы с другой стороны.
8. Затяните три фланцевых болта с шестигранными головками (с помощью входящего в комплект поставки торцового ключа) и поверните барабан для проверки зазоров между краями лезвия и корпусом инструмента.
9. Проверьте окончательную затяжку трех фланцевых болтов с шестигранными головками.
10. Повторите процедуры с 1 по 9 для другого лезвия.

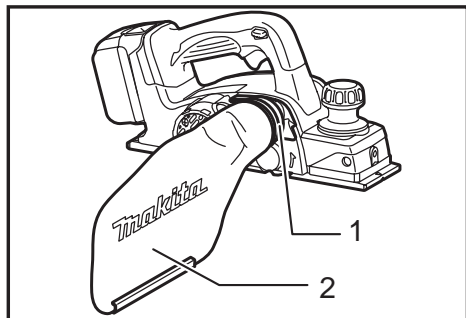
## Для правильной установки лезвия строгального станка

Поверхность строгания будет неровной и неравномерной, если не установить лезвие правильно и прочно. Лезвие необходимо устанавливать так, чтобы режущий край был абсолютно ровным, то есть, параллельным по отношению к поверхности заднего основания. Ниже приводятся несколько примеров правильной и неправильной установки.

( ) ( )  
( ) ( )



## Пылесборный мешок (дополнительная принадлежность)



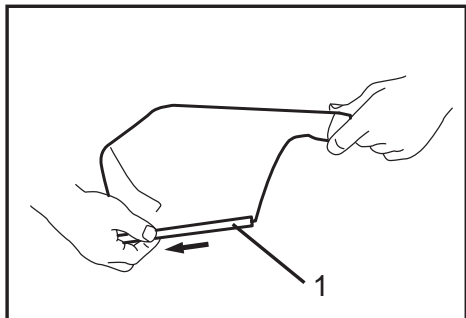
► 1. Форсунка 2. Мешок для пыли

## Для инструмента без сопла

Снимите противостружечную крышку и установите сопло (поставляется отдельно). Установите на сопло пылесборный мешок. Сопло имеет коническую форму. При прикреплении пылевого мешка плотно наденьте его до упора на сопло для предотвращения отсоединения во время работы.

## Для инструмента с соплом

Установите на сопло пылесборный мешок. Сопло имеет коническую форму. При прикреплении пылевого мешка плотно наденьте его до упора на сопло для предотвращения отсоединения во время работы.



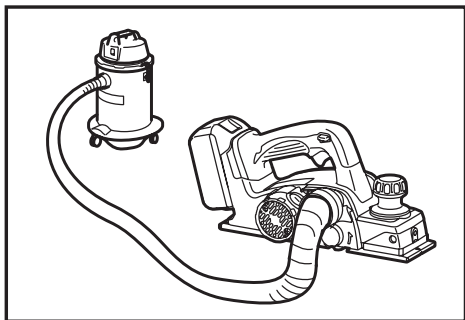
► 1. Зажим

Когда пылесборный мешок заполнится примерно наполовину, снимите пылесборный мешок с инструмента и вытяните зажим. Удалите содержимое пылесборного мешка, слегка ударив по нему, чтобы удалить частицы, прилипшие к внутренней части, которые могут ухудшить дальнейший сбор пыли.

### ПРИМЕЧАНИЕ:

- Если вы подсоедините пылесос Makita к данному инструменту, это позволит добиться более эффективной и чистой работы.

## Подключение пылесоса



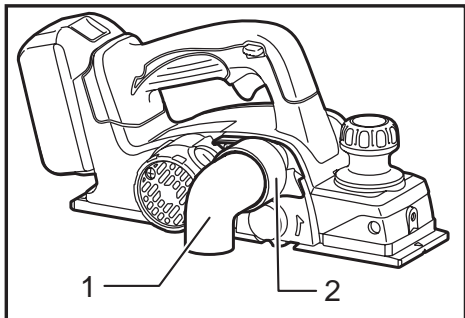
### Для инструмента без сопла

Для "чистого" строгания подсоедините к вашему инструменту пылесос Makita. Перед подсоединением пылесоса удалите стружку из инструмента. Затем подсоедините шланг пылесоса к соплу (поставляется отдельно), как показано на рисунках.

### Для инструмента с соплом

Для "чистого" строгания подсоедините к вашему инструменту пылесос Makita. Затем подсоедините шланг пылесоса к соплу, как показано на рисунках.

## Угольник (поставляется отдельно)



▶ 1. Колено 2. Форсунка

Использование угольника позволяет изменить направление выхода стружки для обеспечения "чистой" работы.

### Для инструмента без сопла

Снимите противостружечную крышку и установите сопло (поставляется отдельно). Установите колено (поставляется отдельно) на сопло инструмента, просто насадив его. Чтобы снять колено, просто потяните его.

### Для инструмента с соплом

Установите колено (поставляется отдельно) на сопло инструмента, просто насадив его. Чтобы снять колено, просто потяните его.

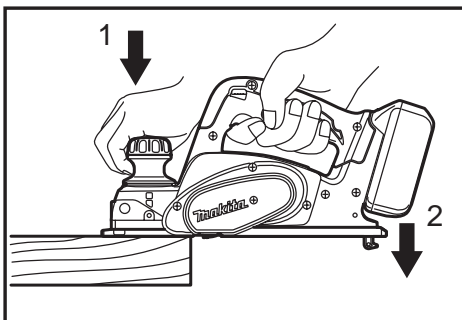
## Очистка насадки

Регулярно очищайте насадку.  
Для очистки засорившейся насадки используйте сжатый воздух.

## ЭКСПЛУАТАЦИЯ

Во время работы крепко удерживайте инструмент одной рукой за ручку, а другой - за ручку с выключателем.

## Операция строгания

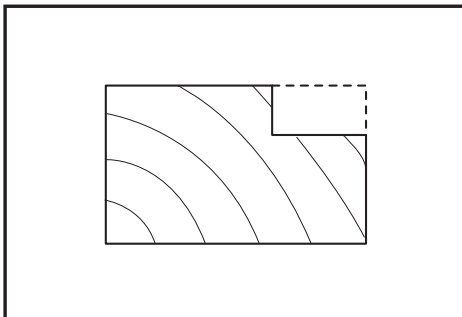


▶ 1. Начало 2. Конец

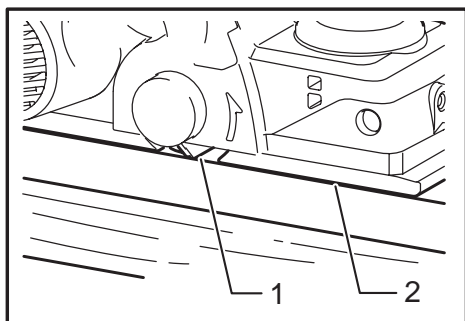
Сначала опустите переднее основание инструмента на поверхность обрабатываемой детали, при этом лезвия не должны ее касаться. Включите инструмент и подождите, пока лезвия не наберут полную скорость. После этого осторожно подвигайте инструмент вперед. Надавливайте на переднюю часть инструмента при начале строгания, и на заднюю часть при окончании строгания. Стругание будет легче, если Вы наклоните обрабатываемую деталь в устойчивом положении, чтобы Вы смогли осуществлять строгание по направлению вниз.

Тип обработки определяется скоростью и глубиной выреза. Электрический строгальный станок продолжает резку на скорости, которая не приводит к засорению щепками. Для грубой резки глубину выреза можно увеличить, а для хорошей обработки Вы должны уменьшить глубину выреза и продвигать инструмент медленнее.

## Стругание на фальц (Фальцевание)

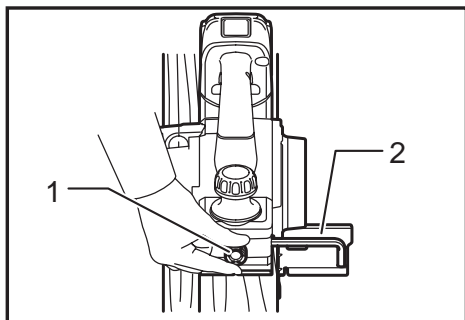


Для ступенчатого выреза, как показано на рисунке, используйте боковое ограждение (направляющую линейку), которая поставляется отдельно.



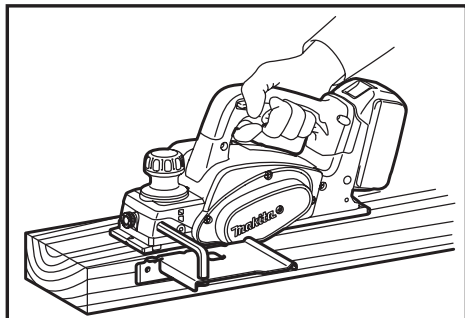
► 1. Край лезвия 2. Линия отреза

Нарисуйте линию отреза на обрабатываемой детали. Вставьте крайнее ограждение в отверстие в передней части инструмента. Совместите край лезвия с линией отреза.



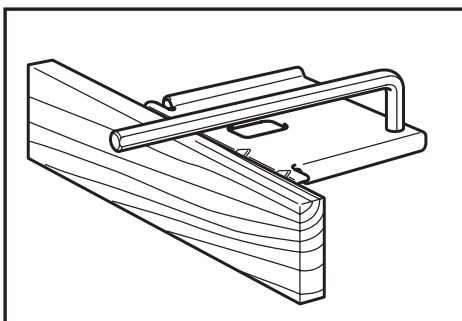
► 1. Винт 2. Боковое ограждение (дополнительное приспособление)

Отрегулируйте крайнее ограждение, чтобы оно касалось боковой стороны обрабатываемой детали, затем затяните его с помощью винта.



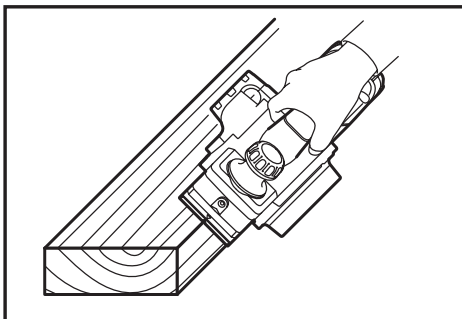
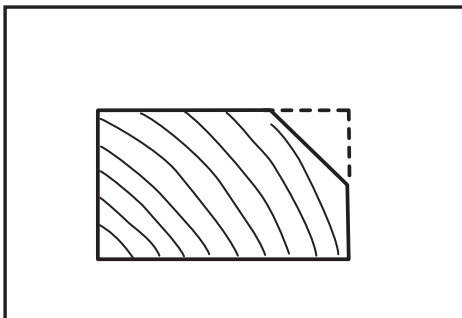
При строгании, перемещайте инструмент, держа крайнее ограждение заподлицо с боковой стороной обрабатываемой детали. В противном случае строгание будет неровным.

Максимальная глубина строгания на фальц (фальцевания) составляет 9 мм.



Вы можете увеличить длину борта, прикрепив дополнительную деревянную деталь. В борта для этого имеются удобные отверстия; также есть отверстия крепления удлинительной направляющей (дополнительная принадлежность).

## Снятие фасок



Для выреза со снятием фаски, как показано на рисунке, совместите выемку "V" в переднем основании с краем обрабатываемой детали и выполните ее строгание.

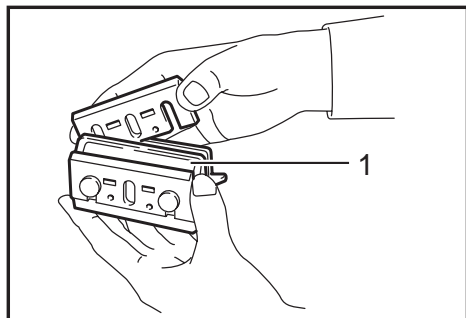
# ТЕХОБСЛУЖИВАНИЕ

## ⚠ ВНИМАНИЕ:

- Перед проведением проверки или работ по техобслуживанию, всегда проверяйте, что инструмент выключен, а блок аккумуляторов вынут.
- Запрещается использовать бензин, лигроин, растворитель, спирт и т.п. Это может привести к изменению цвета, деформации и появлению трещин.

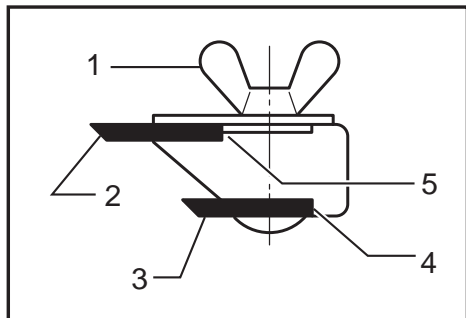
## Заточка лезвий строгального станка

### Только для стандартных лезвий



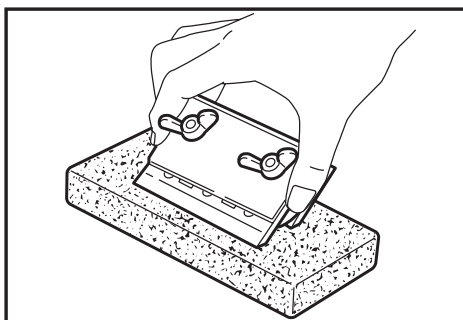
► 1. Заточивающий держатель

Всегда следите затем, чтобы лезвия были острыми, для достижения наивысшей производительности. Используйте заточивающий держатель (дополнительная принадлежность) для удаления зазубрин и заточки края.



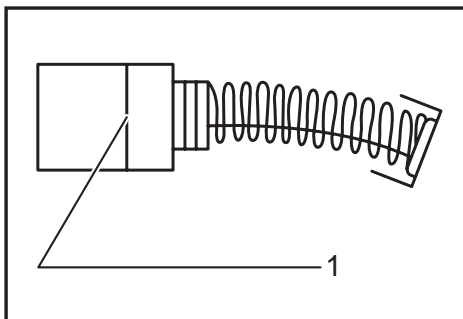
► 1. Барашковая гайка 2. Лезвие (А) 3. Лезвие (В) 4. Сторона (D) 5. Сторона (С)

Сначала ослабьте две барашковые гайки на держателе и вставьте лезвия (А) и (В), чтобы они соприкасались со сторонами (С) и (D). Затем затяните барашковые гайки.



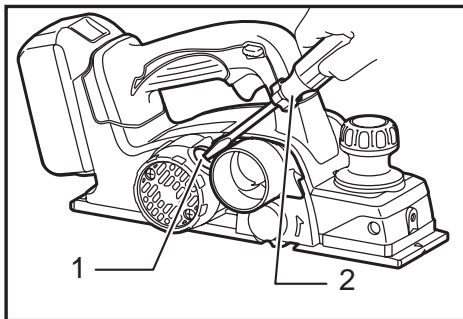
Перед заточкой, погрузите шлифовальный камень в воду на 2 или 3 минуты. Удерживайте держатель так, чтобы оба лезвия касались шлифовального камня, для обеспечения одновременной заточки под одним углом.

## Замена угольных щеток



► 1. Ограничительная метка

Регулярно вынимайте и проверяйте угольные щетки. Заменяйте их, если они изношены до ограничительной отметки. Содержите угольные щетки в чистоте и в свободном для скольжения в держателях положении. При замене необходимо менять обе угольные щетки одновременно. Используйте только одинаковые угольные щетки.



► 1. Колпачок держателя щетки 2. Отвертка

Используйте отвертку для снятия крышек щеткодержателей. Извлеките изношенные угольные щетки, вставьте новые и закрутите крышки щеткодержателей.

Для обеспечения БЕЗОПАСНОСТИ и НАДЕЖНОСТИ оборудования, ремонт, любое другое техобслуживание или регулировку необходимо производить в уполномоченных сервис-центрах Makita, с использованием только сменных частей производства Makita.

## ДОПОЛНИТЕЛЬНЫЕ ПРИНАДЛЕЖНОСТИ

### **⚠ ВНИМАНИЕ:**

- Эти принадлежности или насадки рекомендуются использовать вместе с вашим инструментом Makita, описанным в данном руководстве. Использование каких-либо других принадлежностей или насадок может представлять опасность получения травм. Используйте принадлежность или насадку только по указанному назначению.

Если вам необходимо содействие в получении дополнительной информации по этим принадлежностям, свяжитесь со своим местным сервис-центром Makita.

- Высокоскоростное стальное лезвие строгального станка
- Карбидо-вольфрамовое лезвие строгального станка (для продления срока службы лезвия)
- Мини-лезвие строгального станка
- Блок заточивающего держателя
- Шкала лезвия
- Комплект установочной пластины
- Крайнее ограждение (направляющая линейка)
- Комплект расширительных направляющих
- Шлифовальный камень
- Патрубок
- Блок мешка для пыли
- Колено
- Торцовый ключ
- Пластмассовый чемодан для переноски
- Оригинальный аккумулятор и зарядное устройство Makita

### **ПРИМЕЧАНИЕ:**

- Некоторые элементы списка могут входить в комплект инструмента в качестве стандартных приспособлений. Они могут отличаться в зависимости от страны.

**Makita Europe N.V.** Jan-Baptist Vinkstraat 2,  
3070 Kortenberg, Belgium

**Makita Corporation** 3-11-8, Sumiyoshi-cho,  
Anjo, Aichi 446-8502 Japan

[www.makita.com](http://www.makita.com)

885273B268 RU 20180719
------------------------------