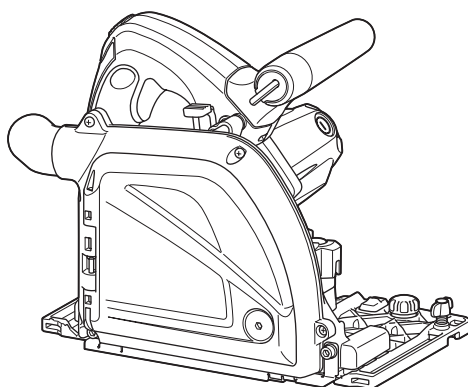


РУКОВОДСТВО ПО
ЭКСПЛУАТАЦИИ

Дисковый фрезер

CA5000



двойная изоляция



Прочтите перед использованием.

ТЕХНИЧЕСКИЕ ХАРАКТЕРИСТИКИ

Модель:	CA5000
Диаметр режущего диска фрезера	118,0 мм
Диаметр диска циркулярной пилы	165,0 мм
Макс. глубина распила (с диском фрезера)	11,0 мм
Макс. глубина распила (с диском циркулярной пилы)	36,0 мм
Число оборотов без нагрузки	2 200 - 6 400 мин ⁻¹
Общая длина	346 мм
Масса нетто	5,1 кг
Класс безопасности	□/II

- Благодаря нашей постоянно действующей программе исследований и разработок указанные здесь технические характеристики могут быть изменены без предварительного уведомления.
- Технические характеристики могут различаться в зависимости от страны.
- Масса в соответствии с процедурой EPTA 01/2003

Символы

Ниже приведены символы, используемые для обозначения. Перед использованием убедитесь, что вы понимаете их значение.



Прочитайте руководство по эксплуатации.



ДВОЙНАЯ ИЗОЛЯЦИЯ



Диск фрезера



Диск циркулярной пилы



Только для стран ЕС
Не выбрасывайте электрическое оборудование вместе с обычным мусором! В рамках соблюдения Европейской Директивы по утилизации электрического и электронного оборудования и ее применения в соответствии с национальным законодательством, электрооборудование в конце срока своей службы должно утилизироваться отдельно и передаваться для утилизации на предприятие, соответствующее применяемым правилам охраны окружающей среды.

Назначение

Инструмент предназначен для нарезания канавок в комбинированных плитах из алюминия, пластика, пластмасс с минеральным наполнителем и прочих аналогичных материалов.

Если инструмент оснащен надлежащим диском циркулярной пилы, его можно использовать для резки дерева или алюминия.

Источник питания

Данный инструмент должен подключаться к источнику питания с напряжением, соответствующим напряжению, указанному на идентификационной пластине, и может работать только от однофазного источника переменного тока. Он имеет двойную изоляцию и поэтому может подключаться к розеткам без заземления.

Шум

Типичный уровень взвешенного звукового давления (A), измеренный в соответствии с EN60745:
Уровень звукового давления (L_{РА}): 82 дБ (A)
Уровень звуковой мощности (L_{WA}): 93 дБ (A)
Погрешность (K): 3 дБ (A)

⚠ ОСТОРОЖНО: Используйте средства защиты слуха.

Вибрация

Суммарное значение вибрации (сумма векторов по трем осям), определенное в соответствии с EN60745:

Рабочий режим: Нарезание канавок в алюминиевом композитном материале
Распространение вибрации (a_v): 2,5 м/с² или менее
Погрешность (K): 1,5 м/с²

Рабочий режим: распиливание древесины
Распространение вибрации (a_{v,W}): 2,5 м/с² или менее
Погрешность (K): 1,5 м/с²

Рабочий режим: резка металла
Распространение вибрации (a_{v,M}): 2,5 м/с² или менее
Погрешность (K): 1,5 м/с²

ПРИМЕЧАНИЕ: Заявленное значение распространения вибрации измерено в соответствии со стандартной методикой испытаний и может быть использовано для сравнения инструментов.

ПРИМЕЧАНИЕ: Заявленное значение распространения вибрации можно также использовать для предварительных оценок воздействия.

⚠ОСТОРОЖНО: Распространение вибрации во время фактического использования электроинструмента может отличаться от заявленного значения в зависимости от способа применения инструмента.

⚠ОСТОРОЖНО: Обязательно определите меры безопасности для защиты оператора, основанные на оценке воздействия в реальных условиях использования (с учетом всех этапов рабочего цикла, таких как выключение инструмента, работа без нагрузки и включение).

Декларация о соответствии ЕС

Только для европейских стран

Makita заявляет, что следующее устройство (устройство):

Обозначение устройства: Дисковый фрезер

Модель / тип: CA5000

Соответствует(-ют) следующим директивам ЕС: 2006/42/ЕС

Изготовлены в соответствии со следующим стандартом или нормативными документами: EN60745
Технический файл в соответствии с документом 2006/42/ЕС доступен по адресу:

Makita, Jan-Baptist Vinkstraat 2, 3070, Belgium
22.1.2015



Ясуси Фукайа (Yasushi Fukaya)

Директор

Makita, Jan-Baptist Vinkstraat 2, 3070, Belgium

Общие рекомендации по технике безопасности для электроинструментов

⚠ОСТОРОЖНО: Ознакомьтесь со всеми инструкциями и рекомендациями по технике безопасности. Невыполнение инструкций и рекомендаций может привести к поражению электротоком, пожару и/или тяжелым травмам.

Сохраните брошюру с инструкциями и рекомендациями для дальнейшего использования.

Термин "электроинструмент" в предупреждениях относится ко всему инструменту, работающему от сети (с проводом) или на аккумуляторах (без провода).

Безопасность в месте выполнения работ

1. **Рабочее место должно быть чистым и хорошо освещенным.** Захламление и плохое освещение могут стать причиной несчастных случаев.
2. **Не пользуйтесь электроинструментом во взрывоопасной атмосфере, например в присутствии легко воспламеняющихся жидкостей, газов или пыли.** При работе электроинструмента возникают искры, которые могут привести к воспламенению пыли или газов.

3. **При работе с электроинструментом не допускайте детей или посторонних к месту выполнения работ.** Не отвлекайтесь во время работы, так как это приведет к потере контроля над электроинструментом.

Электробезопасность

1. **Вилка электроинструмента должна соответствовать сетевой розетке. Запрещается вносить какие-либо изменения в конструкцию вилки. Для электроинструмента с заземлением запрещается использовать переходники.** Розетки и вилки, не подвергавшиеся изменениям, снижают риск поражения электрическим током.
2. **Избегайте контакта участков тела с заземленными поверхностями, такими как трубы, радиаторы, батареи отопления и холодильники.** При контакте тела с заземленными предметами увеличивается риск поражения электрическим током.
3. **Не подвергайте электроинструмент воздействию дождя или влаги.** Попадание воды в электроинструмент повышает риск поражения электрическим током.
4. **Аккуратно обращайтесь со шнуром питания. Запрещается использовать шнур питания для переноски, перемещения или извлечения вилки из розетки. Располагайте шнур на расстоянии от источников тепла, масла, острых краев и движущихся деталей.** Поврежденные или запутанные сетевые шнуры увеличивают риск поражения электрическим током.
5. **При использовании электроинструмента вне помещения используйте удлинитель, подходящий для этих целей.** Использование соответствующего шнура снижает риск поражения электрическим током.
6. **Если электроинструмент приходится эксплуатировать в сыром месте, используйте линию электропитания, которая защищена устройством, срабатывающим от остаточного тока (RCD).** Использование RCD снижает риск поражения электротоком.
7. **Рекомендуется использовать питание через RCD с номинальным остаточным током 30 мА или менее.**

Личная безопасность

1. **При использовании электроинструмента будьте бдительны, следите за тем, что вы делаете, и руководствуйтесь здравым смыслом. Не пользуйтесь электроинструментом, если вы устали, находитесь под воздействием наркотиков, алкоголя или лекарственных препаратов.** Даже мгновенная невнимательность при использовании электроинструмента может привести к серьезной травме.
2. **Используйте индивидуальные средства защиты. Всегда надевайте защитные очки.** Такие средства индивидуальной защиты, как маска от пыли, защитная нескользящая обувь, каска или наушники, используемые в соответствующих условиях, позволяют снизить риск получения травмы.

3. **Не допускайте случайного запуска. Прежде чем подсоединять инструмент к источнику питания и/или аккумуляторной батарее, поднимать или переносить инструмент, убедитесь, что переключатель находится в выключенном положении.** Переноска электроинструмента с пальцем на выключателе или подача питания на инструмент с включенным выключателем может привести к несчастному случаю.
4. **Перед включением электроинструмента снимите с него все регулировочные инструменты и гаечные ключи.** Гаечный или регулировочный ключ, оставшийся закрепленным на вращающейся детали, может привести к травме.
5. **При эксплуатации устройства не тянитесь. Всегда сохраняйте устойчивое положение и равновесие.** Это позволит лучше управлять электроинструментом в непредвиденных ситуациях.
6. **Одевайтесь соответствующим образом. Не надевайте свободную одежду или украшения.** Ваши волосы, одежда и перчатки должны всегда находиться на расстоянии от движущихся деталей. Свободная одежда, украшения или длинные волосы могут попасть в движущиеся детали устройства.
7. **Если электроинструмент оборудован системой удаления и сбора пыли, убедитесь, что она подключена и используется соответствующим образом.** Использование пылесборника снижает вероятность возникновения рисков, связанных с пылью.
5. **Содержите инструмент в порядке. Убедитесь в соосности, отсутствии деформаций движущихся узлов, поломок каких-либо деталей или других дефектов, которые могут повлиять на работу электроинструмента. Если инструмент поврежден, отремонтируйте его перед использованием.** Большое число несчастных случаев происходит из-за плохого ухода за электроинструментом.
6. **Режущий инструмент всегда должен быть острым и чистым.** Соответствующее обращение с режущим инструментом, имеющим острые режущие кромки, делает его менее подверженным деформациям, что позволяет лучше управлять им.
7. **Используйте электроинструмент, принадлежности, приспособления и насадки в соответствии с данными инструкциями и в целях, для которых он предназначен, учитывая при этом условия и вид выполняемой работы.** Использование электроинструмента не по назначению может привести к возникновению опасной ситуации.

Сервисное обслуживание

1. **Сервисное обслуживание электроинструмента должно проводиться только квалифицированным специалистом по ремонту и только с использованием идентичных запасных частей.** Это позволит обеспечить безопасность электроинструмента.
2. **Следуйте инструкциям по смазке и замене принадлежностей.**
3. **Ручки инструмента всегда должны быть сухими и чистыми и не должны быть испачканы маслом или смазкой.**

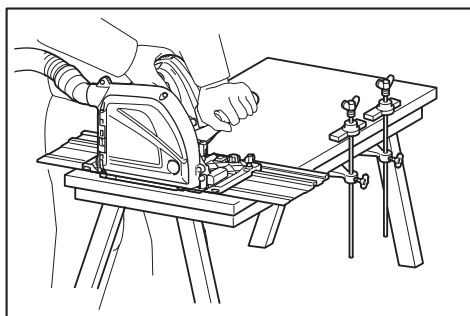
Эксплуатация и обслуживание электроинструмента

1. **Не прилагайте излишних усилий к электроинструменту. Используйте инструмент, соответствующий выполняемой вами работе.** Правильно подобранный электроинструмент позволит выполнить работу лучше и безопаснее с производительностью, на которую он рассчитан.
2. **Не пользуйтесь электроинструментом с неисправным выключателем.** Любой электроинструмент с неисправным выключателем опасен и должен быть отремонтирован.
3. **Перед выполнением регулировок, сменой принадлежностей или хранением электроинструмента всегда отключайте его от источника питания и/или от аккумулятора.** Такие превентивные меры предосторожности снижают риск случайного включения электроинструмента.
4. **Храните электроинструменты в местах, недоступных для детей, и не позволяйте лицам, не знакомым с работой такого инструмента или не прочитавшим данные инструкции, пользоваться им.** Электроинструмент опасен в руках неопытных пользователей.

Правила техники безопасности при эксплуатации циркулярной пилы

Процедуры резки

1. **⚠ОПАСНО: Держите руки на расстоянии от места распила и пилы. Держите вторую руку на дополнительной ручке или корпусе двигателя.** Удержание инструмента обеими руками позволит избежать попадания рук диск пилы.
2. **Не наклоняйтесь под обрабатываемую деталь.** Защитный кожух не защитит вас от диска под обрабатываемой деталью.
3. **Отрегулируйте глубину распила в соответствии с толщиной детали.** Под распиливаемой деталью должен быть виден почти весь зуб пилы.
4. **Запрещается держать распиливаемую деталь руками и ставить ее поперек ноги. Закрепите обрабатываемую деталь на устойчивом основании.** Важно обеспечить правильную фиксацию детали для снижения до минимума риска получения травм, заклинивания диска или потери контроля.



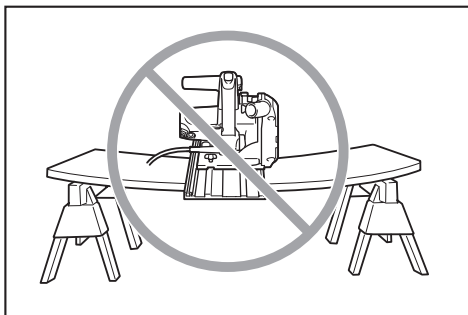
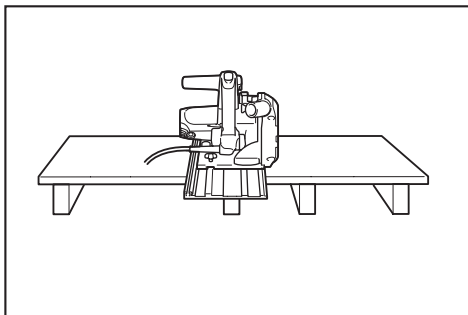
5. Если при выполнении работ существует риск контакта режущего инструмента со скрытой электропроводкой или собственным шнуром питания, держите электроинструмент только за специально предназначенные изолированные поверхности. Контакт с проводом под напряжением приведет к тому, что металлические детали инструмента также будут под напряжением, что приведет к поражению оператора электрическим током.
6. Обязательно пользуйтесь направляющей планкой или направляющей с прямым краем при продольной распиловке. Это повышает точность распила и снижает риск изгиба диска.
7. Обязательно используйте диски соответствующего размера и формы отверстий для оправки (ромбовидные или круглые). Диски с несоответствующим креплением будут работать эксцентрически, что приведет к потере контроля над инструментом.
8. Запрещается использовать поврежденные или несоответствующие пиле шайбы или болт крепления. Шайбы и болт крепления диска были специально разработаны для данной пилы с целью обеспечения оптимальных эксплуатационных характеристик и безопасности работы.

Причины отдачи и соответствующие предупреждения

- отдача - это мгновенная реакция на защемление, изгиб или нарушение соосности пильного диска, приводящая к неконтролируемому подъему пилы и ее движению из детали по направлению к оператору;
- если диск защемлен или жестко ограничивается пропилом снизу, он прекратит вращаться и реакция двигателя приведет к тому, что инструмент начнет быстро двигаться в сторону оператора;
- если диск становится изогнутым или неправильно ориентированным в распиле, зубья на задней стороне диска могут цепляться за верхнюю поверхность распиливаемой древесины, что приведет к выскакиванию диска из пропила и его движению в сторону оператора.

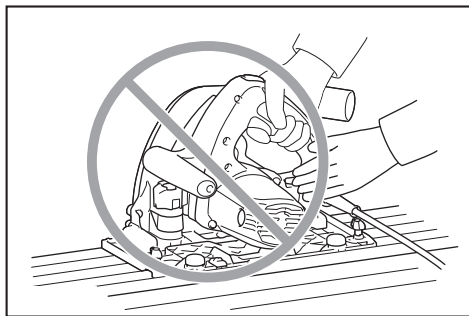
Отдача - это результат неправильного использования пилы и/или неправильных процедур или условий эксплуатации. Ее можно избежать, соблюдая меры предосторожности, указанные ниже.

1. Крепко держите пилу обеими руками и располагайте руки так, чтобы они могли справиться с отдачей. Располагайте с боковой стороны циркулярной пилы, а не на одной линии с ней. Отдача может привести к отскакиванию дисковой пилы назад, однако силы отдачи могут контролироваться оператором при условии соблюдения соответствующих мер предосторожности.
2. При изгибании пилы или прекращении пиления по какой-либо причине отпустите триггерный переключатель и держите пилу без ее перемещения в детали до полной остановки вращения диска. Не пытайтесь вытащить пилу из распиливаемой детали или потянуть пилу назад, когда пила продолжает вращаться. Это может привести к отдаче. Проверьте и выполните действия по устранению причины заклинивания диска.
3. При повторном включении пилы, когда она находится в детали, отцентрируйте диск пилы в пропиле и убедитесь, что зубья пилы не касаются распиливаемой детали. Если диск пилы изогнется, пила может приднаться или возникнет обратная отдача при повторном запуске пилы.
4. Поддерживайте большие панели для снижения риска заклинивания и отдачи диска. Большие панели провисают под собственным весом. Опоры необходимо располагать под панелью с обеих сторон, около линии распила и около края панели.



5. Не используйте тупые или поврежденные диски. Незаточенные или неправильно установленные диски приведут к узкому распилу, что вызовет чрезмерное трение, заклинивание диска и отдачу.

6. Перед резкой необходимо крепко затянуть блокирующие рычаги глубины распила и регулировки скоса. Если при резке регулировка диска нарушится, это может привести к заклиниванию диска и возникновению отдачи.
7. Будьте особенно осторожны при распиливании уже имеющихся стен или иных поверхностей, недоступных для осмотра. Выступающий диск пилы может столкнуться с предметами, которые могут вызвать отдачу инструмента.
8. **ВСЕГДА** держите инструмент крепко обеими руками. **НИКОГДА** не помещайте свои руки, ноги или иные части тела под основание инструмента или позади пилы, особенно при выполнении поперечных распилов. В случае отдачи пила может легко отскочить назад на вашу руку, что приведет к серьезной травме.



9. **Никогда** не прилагайте повышенных усилий к пиле. Двигайте пилу вперед со скоростью, которая позволяет дисковой пиле пилить без снижения скорости. Приложение повышенных усилий к дисковой пиле может привести к неравномерному распилу, снижению точности и возможной отдаче.

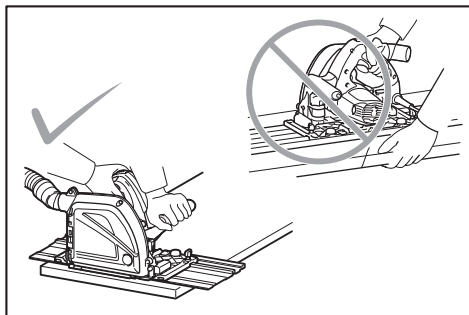
Функционирование ограждения

1. Перед каждым использованием проверяйте нормальное закрытие ограждения. Не эксплуатируйте пилу, если нижнее ограждение не перемещается свободно и не закрывается мгновенно. Никогда не зажимайте и не задерживайте ограждение так, чтобы диск оставался незащищенным. При случайном падении пилы ограждение может погнуться. Проверьте, свободно ли движется ограждение, не задевает ли диск или любую иную деталь при любых углах и значениях глубины распила.
2. Проверьте работу и состояние возвратной пружины ограждения. Если ограждение и пружина не работают надлежащим образом, их необходимо отремонтировать перед использованием пилы. Ограждение может срабатывать медленно из-за поврежденных деталей, отложения смол или скопления мусора.

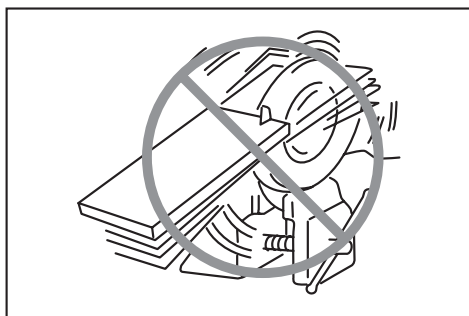
3. Убедитесь в том, что плита основания пилы не сдвинется случайно во время проведения “врезного распила”, когда угол скоса кромки пропила отличается от 90°. Смещение диска в сторону может привести к заклиниванию диска и, скорее всего, к обратной отдаче.
4. Перед тем как положить пилу на верстак или на пол, обязательно убедитесь, что ограждение закрывает режущий диск. Незащищенный, вращающийся по инерции диск пилы может непреднамеренно двинуться назад, распиливая все, что попадет на пути. Помните о времени, необходимом для полной остановки пилы после отпущения выключателя.

Дополнительные предупреждения о безопасности

1. Будьте особенно осторожны при распиливании сырой, прессованной или сучковатой древесины. Сохраняйте постоянную скорость подачи без снижения оборотов диска, чтобы избежать перегрева кромки диска.
2. Не пытайтесь убирать отрезанные детали при вращении диска. Перед удалением распиленных деталей дождитесь полной остановки пилы. После выключения диск будет вращаться еще некоторое время.
3. Избегайте попадания режущего инструмента на гвозди. Перед распиливанием осмотрите деталь и удалите из нее все гвозди.
4. Установливайте более широкую часть основания пилы на ту часть обрабатываемой детали, которая имеет хорошую опору, а не на ту часть, которая упадет после отпиливания. Если распиливаемая деталь короткая или маленькая, ее необходимо закрепить. **НЕ ПЫТАЙТЕСЬ УДЕРЖИВАТЬ КОРОТКИЕ ДЕТАЛИ РУКОЙ!**



5. Перед размещением пилы после завершения распила убедитесь, что нижний защитный кожух закрылся и пила полностью прекратила вращаться.
6. Никогда не пытайтесь осуществлять распиливание, закрепив циркулярную пилу в перевернутом виде. Это очень опасно и может привести к серьезным травмам.



7. Некоторые материалы могут содержать токсичные химические вещества. Примите соответствующие меры предосторожности, чтобы избежать вдыхания или контакта с кожей таких веществ. Соблюдайте требования, указанные в паспорте безопасности материала.
8. Не пытайтесь остановить пилу путем бокового давления на пильный диск.
9. Не используйте абразивные круги.
10. Разрешается использовать только пильные диски с диаметром, соответствующим указанному на инструменте или в руководстве. Применение диска неверного размера может препятствовать надлежащей защите диска или мешать работе защитного кожуха, что, в свою очередь, может стать причиной серьезных травм.
11. Пилы должны быть острыми и чистыми. Смола и древесный пек, затвердевшие на пильных дисках, снижают производительность пилы и повышают потенциальный риск отдачи. Содержите пилу в чистоте. Для этого снимите ее с инструмента и очистите растворителем смолы и древесного пека, горячей водой или керосином. Запрещается использовать бензин.
12. При использовании инструмента надевайте пылезащитную маску и используйте средства защиты слуха.

СОХРАНИТЕ ДАННЫЕ ИНСТРУКЦИИ.

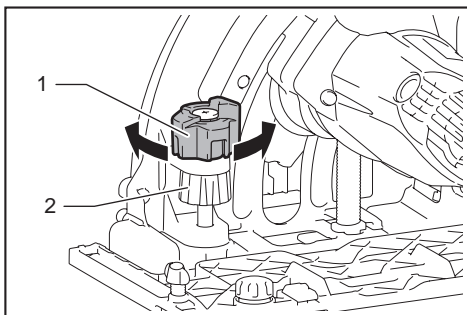
▲ОСТОРОЖНО: НЕ ДОПУСКАЙТЕ, чтобы удобство или опыт эксплуатации данного устройства (полученный от многократного использования) доминировали над строгим соблюдением правил техники безопасности при обращении с этим устройством. **НЕПРАВИЛЬНОЕ ИСПОЛЬЗОВАНИЕ** инструмента или несоблюдение правил техники безопасности, указанных в данном руководстве, может привести к тяжелой травме.

ОПИСАНИЕ РАБОТЫ

▲ВНИМАНИЕ: Перед регулировкой или проверкой функций инструмента обязательно убедитесь, что он выключен и его вилка вынута из розетки.

Быстрая остановка для нарезания канавок в плитах толщиной 3, 4 или 6 мм

При помощи функции быстрой остановки вы можете быстро выбирать необходимую глубину пропила при обработке плит толщиной 3, 4 или 6 мм. Число, которое видно со стороны ручки, обозначает толщину обрабатываемой детали. Для точной регулировки глубины пропила используйте ручку регулировки глубины.



► 1. Быстрая остановка 2. Ручка регулировки глубины

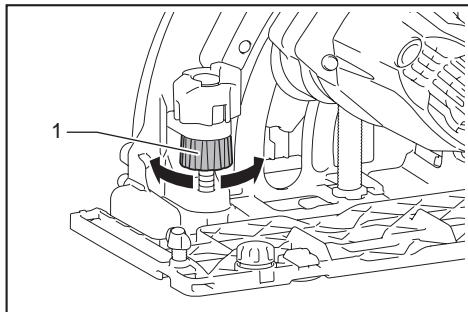
Глубина 0 мм устанавливается при отправке инструмента с завода-изготовителя. Однако если вы изменили глубину пропила при помощи ручки регулировки, восстановить значение 0 мм можно следующим образом.

1. Поверните ручку быстрой остановки на значение 0 мм.
2. Поверните ручку регулировки глубины в соответствии с требуемым значением.
3. Убедитесь, что диск не касается обрабатываемой детали.
4. Держите инструмент крепко одной рукой за переднюю ручку и другой рукой за ручку инструмента. Нажмите кнопку разблокировки и включите инструмент.
5. Медленно нажмите головку пилы вниз и убедитесь, что диск фрезера практически касается обрабатываемой детали. Если это не так, остановите инструмент и дождитесь полной остановки диска фрезера. Отрегулируйте глубину снова при помощи ручки регулировки глубины.

Регулировка глубины пропила

Выполняйте регулировки при помощи ручки регулировки глубины.

Для большей глубины пропила поворачивайте ручку по часовой стрелке. Для меньшей глубины поворачивайте ручку против часовой стрелки.

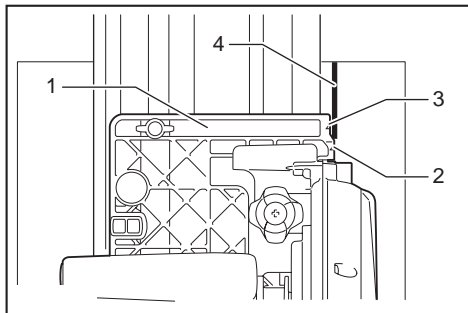


▶ 1. Ручка регулировки глубины

Наведение

Треугольная метка на основании обозначает центр диска фрезера.

При использовании диска фрезера совместите внешнюю треугольную метку с линией отреза. При использовании циркулярной пилы (дополнительная принадлежность) совместите внутреннюю треугольную метку с линией отреза.



▶ 1. Основание 2. Внешняя треугольная метка 3. Внутренняя треугольная метка 4. Линия отреза

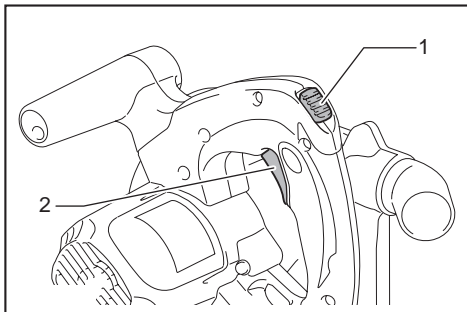
Действие выключателя

ВНИМАНИЕ: Перед включением инструмента в розетку обязательно убедитесь, что триггерный переключатель работает надлежащим образом и возвращается в положение "ВЫКЛ", если его отпустить.

Для предотвращения непреднамеренного включения триггерного переключателя имеется кнопка разблокировки.

Для запуска инструмента нажмите кнопку разблокировки и триггерный переключатель.

Отпустите триггерный переключатель для остановки.



▶ 1. Кнопка разблокировки 2. Триггерный переключатель

Диск регулировки скорости

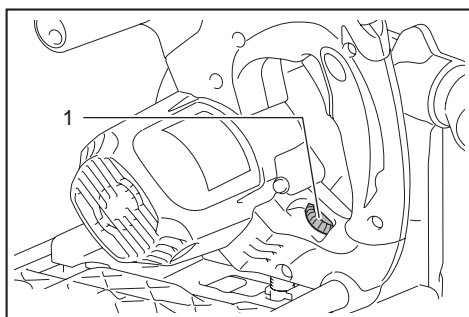
ВНИМАНИЕ: Диск регулировки скорости предназначен не для использования с низкоскоростными пильными дисками, а для достижения скорости, подходящей для материала обрабатываемой детали. Используйте только пильные диски, рассчитанные по меньшей мере на максимальную скорость без нагрузки, указанную в разделе "ТЕХНИЧЕСКИЕ ХАРАКТЕРИСТИКИ".

ВНИМАНИЕ: Диск регулировки скорости можно поворачивать только до цифры 6 и обратно до 1. Не применяйте силу для поворота диска за пределы значений 6 или 1, так как это может привести к отказу функции регулирования скорости.

Обороты инструмента можно регулировать поворотом диска регулировки. Для повышения скорости работы поворачивайте диск в направлении цифры 6; для понижения скорости работы – в направлении цифры 1.

См. таблицу, чтобы выбрать надлежащую скорость для обрабатываемой детали. Однако надлежащая скорость может быть разной в зависимости от типа или толщины обрабатываемой детали. Как правило, более высокие скорости позволяют резать обрабатываемые детали быстрее, но срок службы лезвий сократится.

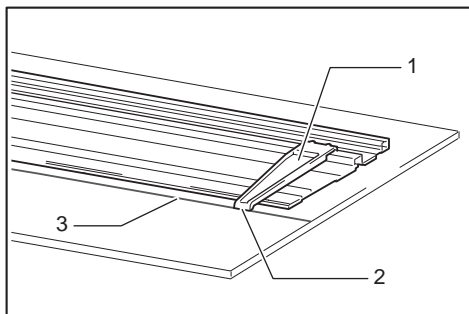
Цифра	мин ⁻¹
1	2 200
2	2 700
3	3 800
4	4 900
5	6 000
6	6 400



► 1. Диск регулировки скорости

Направляющая пластина

Для совмещения направляющего рельса (дополнительная принадлежность) с линией отреза используйте направляющую пластину.



► 1. Направляющая пластина 2. Край пластины 3. Линия отреза

1. Установите направляющую пластину на направляющий рельс рядом с точкой начала резания. Край пластины соответствует центру диска фрезера. Совместите край пластины с линией отреза.
2. Затем снова установите направляющую пластину на направляющий рельс рядом с точкой завершения резания. Еще раз совместите край пластины с линией отреза.

Прочие функции

Инструменты, оборудованные электронными функциями, просты в эксплуатации благодаря следующим характеристикам.

Устройство защиты от перегрузки

Если нагрузка на инструмент превышает допустимый предел, подача питания к электромотору снижается для предотвращения его перегрева. Когда нагрузка вновь возвращается в допустимые границы, инструмент возобновляет нормальную работу.

Постоянный контроль скорости

Электронное управление скоростью инструмента для достижения постоянной скорости. Возможность получения тонкой отделки, так как скорость вращения держится на постоянном уровне даже при условиях нагрузки.

Функция плавного запуска

Плавный запуск благодаря подавлению начального удара.

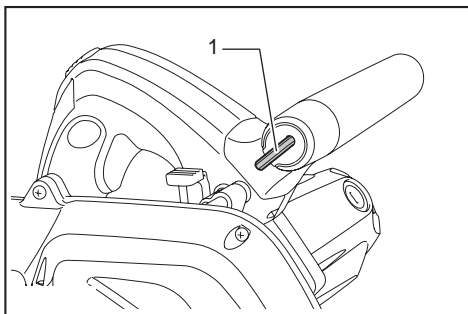
СБОРКА

⚠ВНИМАНИЕ: Перед проведением каких-либо работ с инструментом обязательно проверьте, что инструмент выключен, а шнур питания вынут из розетки.

Хранение шестигранного ключа

Шестигранный ключ хранится прямо в инструменте. Для извлечения шестигранного ключа просто вытащите его.

Для возврата шестигранного ключа на место поместите его в рукоятку и вставьте настолько глубоко, насколько он поместится.



► 1. Шестигранный ключ

Снятие или установка диска фрезера

⚠ВНИМАНИЕ: Не пользуйтесь пыльными дисками, не отвечающими характеристикам, указанным в данных инструкциях.

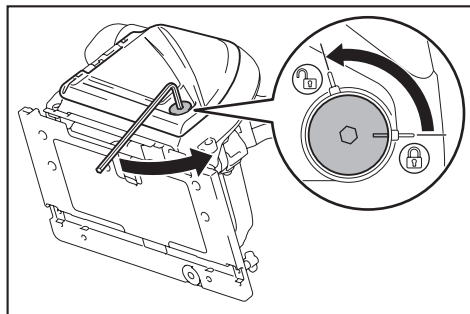
⚠ВНИМАНИЕ: Используйте только пыльные диски, рассчитанные по меньшей мере на максимальную скорость без нагрузки, указанную в разделе "ТЕХНИЧЕСКИЕ ХАРАКТЕРИСТИКИ".

⚠ВНИМАНИЕ: Обязательно проверяйте установку диска, чтобы зубья смотрели вверх в передней части инструмента.

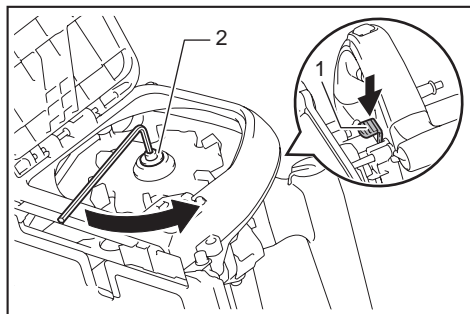
⚠ВНИМАНИЕ: Для снятия или установки дисков пользуйтесь только ключом Makita.

Чтобы снять диск фрезера, выполните следующие действия.

1. Положите инструмент так, чтобы корпус двигателя и основание касались земли. Затем вставьте шестигранный ключ в соответствующее отверстие, надавите на ключ и откройте дверцу на корпусе диска, поворачивая шестигранный ключ.

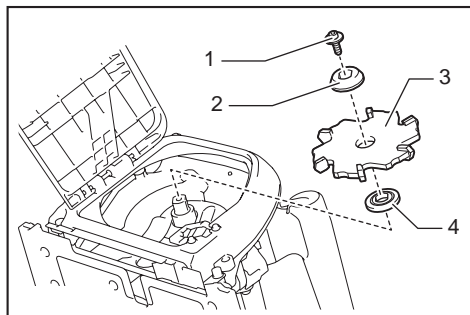


2. Нажмите на кнопку фиксации вала до упора, чтобы диск не мог вращаться, затем при помощи ключа ослабьте болт с шестигранной головкой.



► 1. Фиксатор вала 2. Болт с шестигранной головкой

3. Снимите болт с шестигранной головкой, внешний фланец и диск.



► 1. Болт с шестигранной головкой 2. Наружный фланец 3. Диск фрезера 4. Внутренний фланец

Установка диска выполняется в порядке, обратном процедуре снятия. **Обязательно надежно затяните болт с шестигранной головкой по часовой стрелке.** Закройте дверцу на корпусе диска после установки диска.

При замене диска обязательно очистите ограждение от скопившихся опилок в соответствии с инструкциями раздела "Техническое обслуживание". Подобные меры не подменяют собой необходимость проверки ограждения перед каждым использованием.

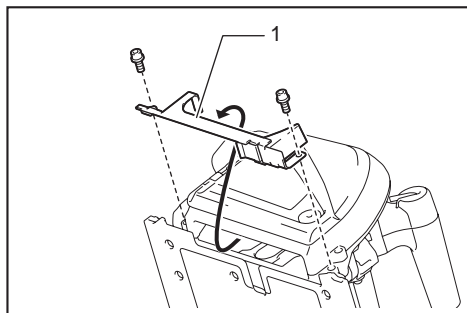
Использование диска циркулярной пилы

Дополнительные принадлежности

ПРИМЕЧАНИЕ: Не устанавливайте юбку при использовании пильного диска. Пильный диск соприкасается с юбкой, что приводит к повреждению инструмента.

Для установки диска циркулярной пилы (дополнительная принадлежность) выполните следующие действия.

1. Снимите два болта, затем снимите юбку.

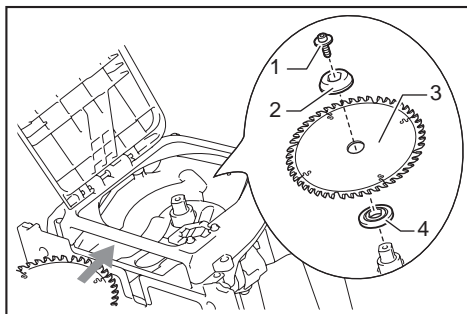


► 1. Юбка

2. Снимите диск фрезера.

3. Вставьте диск циркулярной пилы через отверстие, которое закрывала юбка.

4. Установите диск циркулярной пилы таким же образом, как диск фрезера. Закройте дверцу на корпусе диска после установки диска.



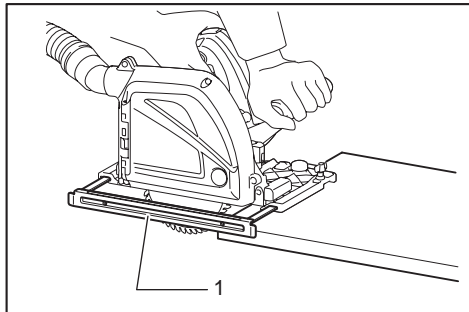
► 1. Болт с шестигранной головкой 2. Наружный фланец 3. Диск циркулярной пилы 4. Внутренний фланец

5. Отрегулируйте глубину пропила путем поворота ручки регулировки глубины.

Направляющая планка (направляющая линейка)

Дополнительные принадлежности

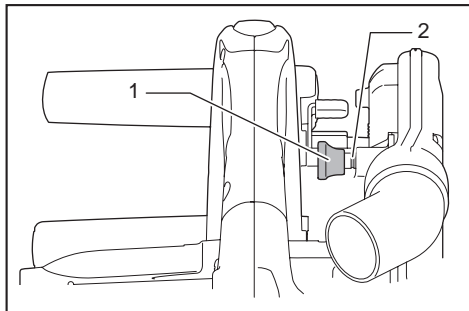
⚠ВНИМАНИЕ: Не используйте направляющую планку с диском фрезера. Используйте направляющую планку только вместе с диском циркулярной пилы (дополнительная принадлежность).



► 1. Направляющая планка (направляющая линейка)

Удобная направляющая планка помогает вам делать исключительно точные прямые пропилы. Просто пододвиньте направляющую планку удобным вам образом к боковой поверхности детали и закрепите ее в этом положении при помощи винтов, расположенных на передней и задней частях основания. Она позволяет также осуществлять повторное отпиливание деталей одинаковой ширины. Переворачивание направляющей планки (направляющей линейки) также используется в качестве подосновы инструмента.

Стопор для глубины пропила 2 - 3 мм при использовании циркулярной пилы (дополнительная принадлежность) и направляющий рельс (дополнительная принадлежность)



► 1. Стопор 2. Красная метка

Этот инструмент снабжен стопором на корпусе редуктора в стороне от задней ручки для получения распила глубиной от 2 до 3 мм при использовании направляющего рельса.

Вначале сделайте первый проход глубиной от 2 до 3 мм, а затем выполните второй проход для обычного разреза.

Сначала нажмите на стопор в направлении диска циркулярной пилы, чтобы обеспечить глубину пропила 2 - 3 мм.

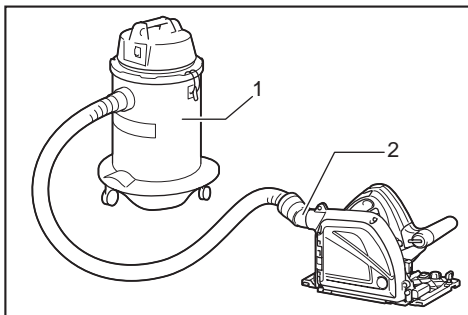
Затем отожмите кнопку для выполнения свободного пиления.

Убедитесь, что стопор отжат и красная метка видна перед выполнением нарезания канавок.

Подключение пылесоса

При выполнении нарезания канавок подключите пылесос Makita к вашему инструменту.

Подключите шланг пылесоса к пылесборному патрубку.



► 1. Пылесос 2. Отверстие для сбора пыли

ЭКСПЛУАТАЦИЯ

⚠ВНИМАНИЕ: Обязательно используйте переднюю и заднюю ручки; во время работы крепко держите инструмент за обе ручки.

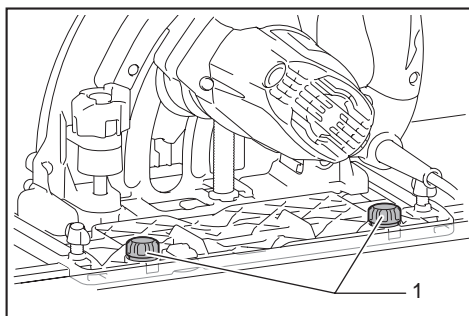
Направляющий рельс

Дополнительные принадлежности

Обязательно используйте направляющий рельс при нарезании канавок.

Поместите инструмент на задний край направляющего рельса.

Поверните два регулировочных винта на основании инструмента таким образом, чтобы инструмент скользил плавно и без дребезга.



► 1. Регулировочные винты

Нарезание канавок

▲ВНИМАНИЕ: Осторожно перемещайте инструмент вперед по прямой линии.

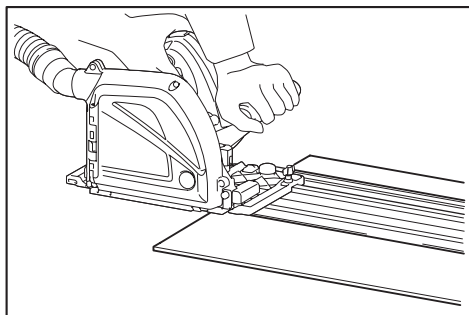
Применение силы или кручение инструмента могут привести к перегреву двигателя и опасному отскоку, результатом чего может стать серьезная травма.

▲ВНИМАНИЕ: Никогда не помещайте какие-либо части вашего тела на уровень ниже основания инструмента при получении разрезов, особенно в начале работы. Нарушение этого требования может привести к получению серьезных травм. Режущий диск не закрыт под основанием инструмента.

▲ВНИМАНИЕ: Используйте защиту для глаз во избежание травм.

▲ВНИМАНИЕ: При нарезании канавок обязательно подсоединяйте инструмент к пылесосу.

▲ВНИМАНИЕ: Крепко держите инструмент. Инструмент снабжен передней и задней ручками. Используйте обе ручки для удержания инструмента. Когда обе руки держат пилу, они не могут быть порезаны пильным диском.



1. Регулировка глубины пропила.
2. Установите инструмент на направляющий рельс.
3. Выверните направляющий рельс вдоль линии отреза при помощи направляющей пластины. Убедитесь, что диск не касается обрабатываемой детали.

4. Нажмите на кнопку разблокировки, включите инструмент и дождитесь, когда диск наберет полные обороты.

5. Медленно нажмите на инструмент для достижения нужной глубины резания и просто ведите инструмент вперед по поверхности детали, держа его плоско и плавно двигаясь вперед, пока резание не завершится.

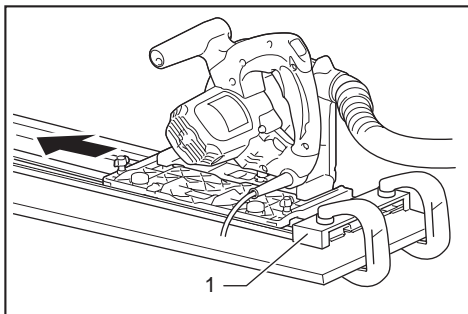
6. После завершения резания отпустите выключатель, дождитесь остановки диска и вытащите инструмент из распила.

Для ровного распиливания пилите ровно по линии и подавайте инструмент вперед с постоянной скоростью. Если при распиливании произошло отклонение от намеченной линии, **не пытайтесь принудительно вернуть инструмент на линию распиливания, т. к. это может вызвать изгиб диска пилы и возникновение опасной отдачи, которая может привести к травме.** Невыполнение этого требования может стать причиной заклинивания дисковой пилы и возникновения опасной отдачи, которая может привести к травме.

Врезание (отпиливание)

▲ОСТОРОЖНО: Во избежание обратной отдачи следите за соблюдением следующих инструкций.

1. Помещайте инструмент на обрабатываемую деталь так, чтобы задний конец основания инструмента оказывался напротив фиксированного упора или иной подобной оснастки, зажатой на направляющем рельсе.

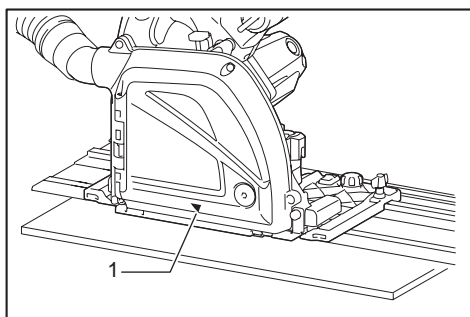


► 1. Фиксирующий упор

2. Держите инструмент крепко одной рукой за переднюю ручку и другой рукой за ручку инструмента. Затем нажмите на кнопку разблокировки, включите инструмент и дождитесь, когда диск наберет полные обороты.

3. Медленно нажмите на головку пилы вниз до выставленной глубины и перемещайте инструмент вперед до желаемого положения разреза.

ПРИМЕЧАНИЕ: Треугольная метка на корпусе диска приблизительно соответствует центру диска.



► 1. Треугольная метка

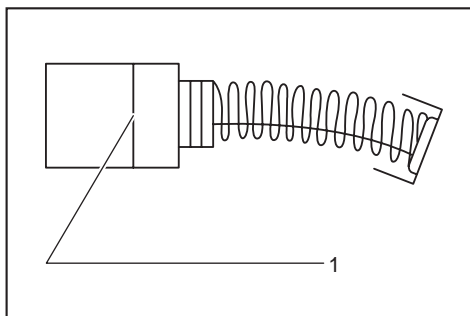
ОБСЛУЖИВАНИЕ

ВНИМАНИЕ: Перед проверкой или проведением техобслуживания убедитесь, что инструмент выключен, а штекер отсоединен от розетки.

ВНИМАНИЕ: Очистите ограждение, чтобы удалить скопление опилок, так как они могут ухудшить работу защитной системы. Загрязнение защитной системы может помешать ее работе и привести к тяжелым травмам. Самый эффективный способ очистки – это очистка с использованием сжатого воздуха. При удалении пыли из ограждения с помощью сжатого воздуха обязательно используйте надлежащие средства защиты органов зрения и дыхания.

ПРИМЕЧАНИЕ: Запрещается использовать бензин, растворители, спирт и другие подобные жидкости. Это может привести к обесцвечиванию, деформации и трещинам.

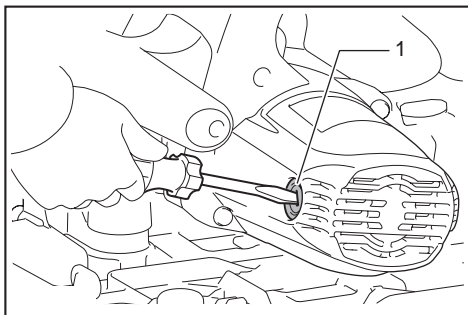
Замена угольных щеток



► 1. Ограничительная метка

Регулярно проверяйте угольные щетки. Замените, когда износ достигнет ограничительной метки. Угольные щетки всегда должны быть чистыми и свободно перемещаться в держателях. Заменяйте обе угольные щетки одновременно. Используйте только идентичные угольные щетки.

1. Используйте отвертку для снятия колпачков держателей щеток.
2. Извлеките изношенные угольные щетки, вставьте новые и закрутите колпачков держателей щеток.



► 1. Колпачок держателя щетки

Для обеспечения БЕЗОПАСНОСТИ и НАДЕЖНОСТИ оборудования ремонт, любое другое техобслуживание или регулировку необходимо производить в уполномоченных сервис-центрах Makita или сервис-центрах предприятия с использованием только сменных частей производства Makita.

ДОПОЛНИТЕЛЬНЫЕ ПРИНАДЛЕЖНОСТИ

ВНИМАНИЕ: Данные принадлежности или приспособления рекомендуются для использования с инструментом Makita, указанным в настоящем руководстве. Использование других принадлежностей или приспособлений может привести к получению травмы. Используйте принадлежность или приспособление только по указанному назначению.

Если вам необходимо содействие в получении дополнительной информации по этим принадлежностям, свяжитесь с вашим сервис-центром Makita.

- Направляющий рельс
- Диск фрезера 90°
- Диск фрезера 135°
- Направляющая пластина
- Диск циркулярной пилы
- Направляющая планка (направляющая линейка)
- Зажим
- Шестигранный ключ
- Комплект листов для направляющего рельса
- Комплект резиновых листов для направляющего рельса
- Позиционирующий лист для направляющего рельса
- Комплект направляющей для снятия фанеры

ПРИМЕЧАНИЕ: Некоторые элементы списка могут входить в комплект инструмента в качестве стандартных приспособлений. Они могут отличаться в зависимости от страны.

Makita Jan-Baptist Vinkstraat 2, 3070, Belgium
Makita Corporation Anjo, Aichi, Japan

www.makita.com

885435C268 RU 20150929
